

KONTENERY PODWIESZANE NANO

H = **550** mm

głębokość = 400 mm

szerokość = 250 mm

max obciążenie = 10 kg

Element montażowy

Pozwala stabilnie montować kontener pod blatem z każdej strony biurka

Metalowy korpus

Malowany proszkowo

Półka dolna

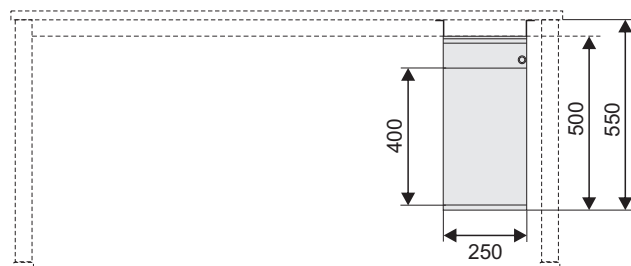
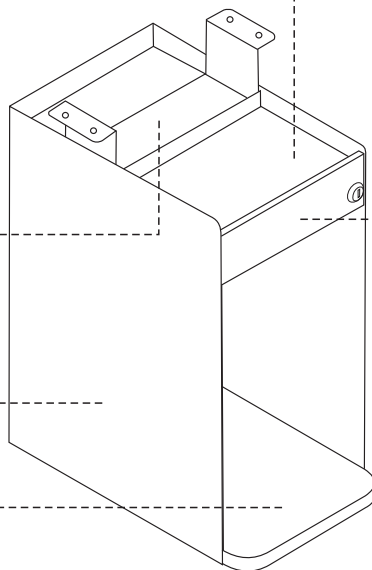
Wykonana z płyty o grubości 18 mm z zaokrąglonymi narożnikami R=40, umożliwia przechowywanie segregatorów, torebek i plecaków.

Półka górna

Umożliwia odkładania podręcznych przedmiotów: telefon, portfel, klucze...

Szuflada z zamkiem

Metalowa szuflada pomieści biurowe akcesoria oraz rzeczy osobiste. Zamek z wymienną wkładką i łamanym kluczykiem.
Opcja: wkładka piórnikowa



MATERIAŁY I WYPOSAŻENIE:

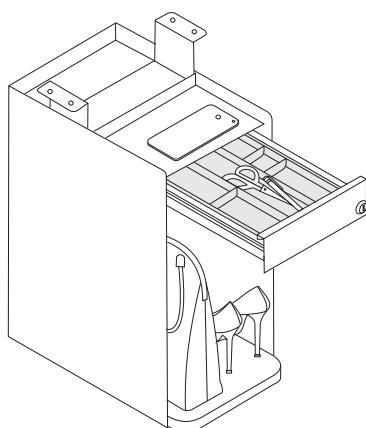
- Korpus metalowy, wykonany z blachy o grubości 1,2 mm, malowany proszkowo,
- Półka dolna wykonana z wysokiej jakości płyty wiórowej w klasie E1 - dwustronnie pokryta melaminą o podwyższonej trwałości,
- Krawędzie boczne półki dolnej wykończone doklejką z tworzywa sztucznego o grubości 2 mm i promieniu $r = 3$ mm,
- Szuflada metalowa, malowana proszkowo, z wysuwem częściowym, z uchwytem przestającym od góry,
- Zamek z wymiennym cylindrem i dwoma numerowanymi kluczykami, jeden kluczyk łamany,
- OPCJA- wkładka piórnikowa do szuflady. Po zamontowaniu szuflady dzieli się na dwa poziomy: dolny: przestrzeń pod wkładką oraz górną: część piórnikową,
- Możliwość montażu kontenera z lewej lub prawej strony biurka,
- Montaż w biurkach z blatem przesuwającym w standardzie,
- Kolorystyka wg oferty MARO.

		KOLORYSTYKA		Korpus, szuflada, element montażowy	Półka płytowa dolna 18 mm
PŁYTA	KOLORY GRUPA 1	Biały	U1	—	●
		Popiel	U2	—	●
		Klon Jasny	D7	—	●
		Dąb Napolitano	D3	—	●
		Buk	D2	—	●
		Czereśnia Havana	D1	—	●
		Orzech Maroni	D10	—	●
		Grafit	U4	—	●
		METAL	Biały	M02	●
Aluminium	M01		●	—	
Czarny	M04		●	—	
Grafit	M05		●	—	

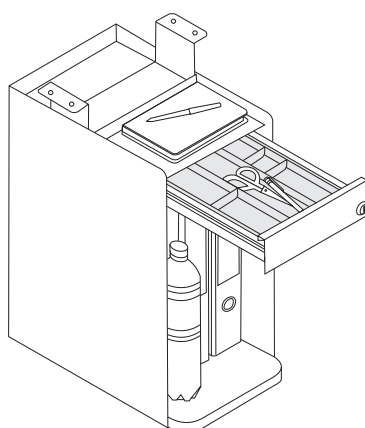
Inne kolory płyty z kolekcji: www.PFLEIDERER.com
Inne kolory metalu według kolekcji: RAL

KONTENERY PODWIESZANE NANO

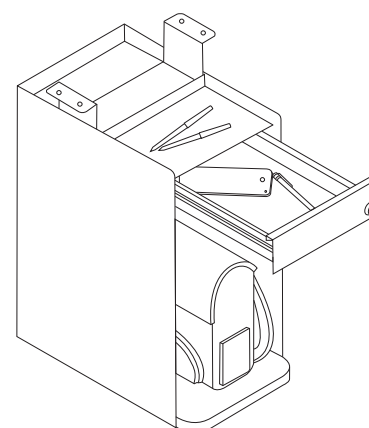
Przykładowe zastosowanie kontenera NANO do przechowywania



Wkładka piórnikowa,
torebka i buty

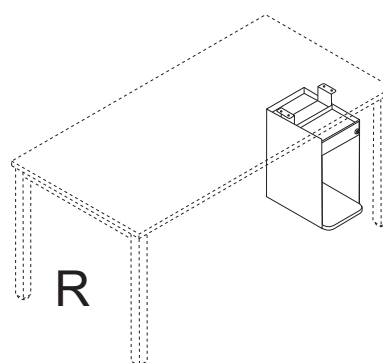
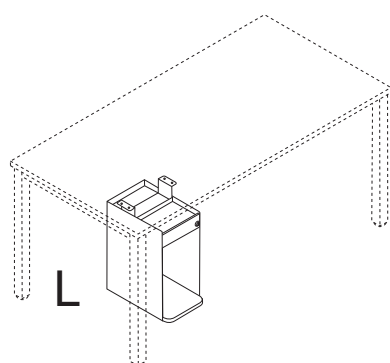


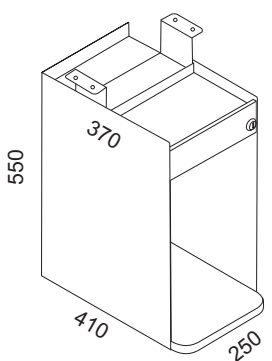
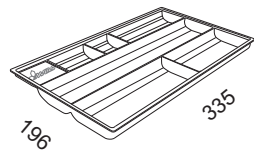
Wkładka piórnikowa,
segregatory i butelka wody



Plecak

Możliwy montaż po lewej lub po prawej stronie biurka, również w modelach z blatem przesuwnym



	Kod	Cena netto
<p>1. Kontener podwieszany NANO</p> 	RN 01	
<p>2. Wkładka piórnikowa do szuflady kontenera</p> 	RT 88	